	POKÓJ S.E. 91-202 Łódź, ul. Wwarecka 1 tel.: +48 422 547 900 fax.: +48 422 547 909 Internet: www.pokoj.com.pl	INSTRUKCJA EKSPLOATACJI SZYNA WYRÓWNAJĄCA POTENCJAŁ SWP-G1 PKWU 27.12.40		IMIĘ 15	
				Edycja	03
				Strona	1/2

Jednobiegunowa szyna SWP-G1, służy do wyrównywania potencjału w obiektach budowlanych. Wykorzystywana jest do ochrony przed porażeniem prądem elektrycznym.

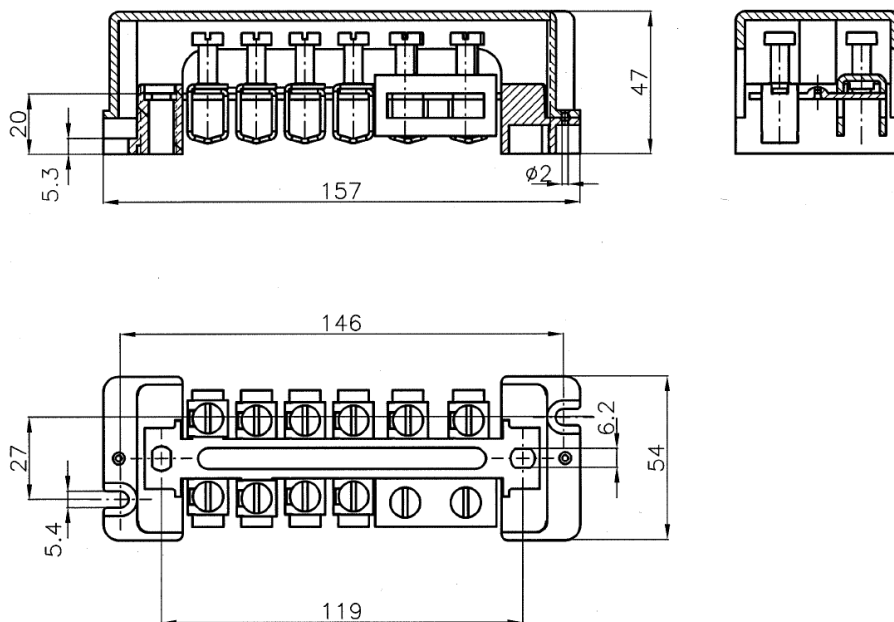
Za pomocy szyny SWP-G1 wykonujemy połączenia wyrównawcze, łącząc ze sobą:


- przewody ochronne instalacji elektrycznej,
- wszystkie metalowe ciągi instalacyjne (rury wody pitnej, rury wody gorącej, rury centralnego ogrzewania, rury gazowe itp.),
- wszystkie uziemienia naturalne i sztuczne (uziomy fundamentowe, uziemienia odgromowe itp.),
- metalowe konstrukcje i zbrojenia budynku.

SWP-G1 jest przystosowana do przyłączania przewodów o zakończeniu nieobrobionym. Posiada nasuwane zaciski gwintowe, które można ustawiać w dowolnej konfiguracji na listwie. Szyne mocuje się do podłoża za pomocą wkrętów. W podstawkach i pokrywce z tworzywa sztucznego wykonano otwory umożliwiające plombowanie.

Na tabliczce umieszczonej wewnątrz pokrywki za pomocą pisaka można opisać podłączone obwody.

Szyna posiada znak CE i spełnia wymagania nowej dyrektywy 2014/35/EC, która zastąpiła dyrektywę 2006/95/WE

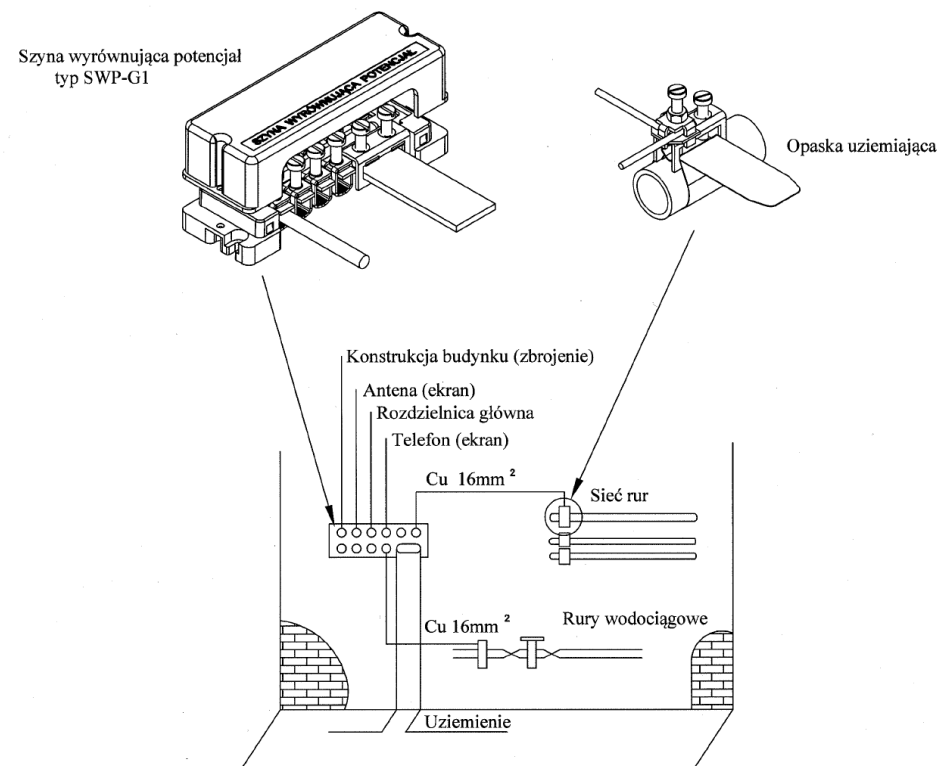


	POKÓJ S.E. 91-202 Łódź, ul. Wwarecka 1 tel.: +48 422 547 900 fax.: +48 422 547 909 Internet: www.pokoj.com.pl	INSTRUKCJA EKSPLOATACJI SZYNA WYRÓWNAJĄCA POTENCJAŁ SWP-G1 PKWU 27.12.40		IMIĘ 15	
				Edycja	03
				Strona	2/2

DANE ZNAMIONOWE:

Szyna wyrównująca potencjał	PE
Norma	IEC 60947-7-2
Przekrój znamionowy	35 mm ²
Przyłączalność znamionowa:	drut 10x 4...35 mm ²
	taśma 1x (4x30) mm
Moment dokręcający zaciski	2,5 Nm
Temperatura otoczenia	-25...+55 °C
Materiał : podstawki, pokrywka / listwa	ABS / mosiądz (pokrycie: Sn8)
zaciski, normalia	stal (pokrycie: Zn5)
Nr katalogowy:	14-6108
Kolor	szary
Masa 1 szt. / Pakowane po	306 g / 12 szt

Sposób wykonania głównych połączeń wyrównawczych:



Tekst i przykłady zostały opracowane z należytą starannością. Mają jednak wyłącznie charakter poglądowy. „Pokój” S.E. nie bierze odpowiedzialności prawnej za ich wykorzystanie i skutki zastosowania.