

Sposób wykonania głównych połączeń wyrównawczych

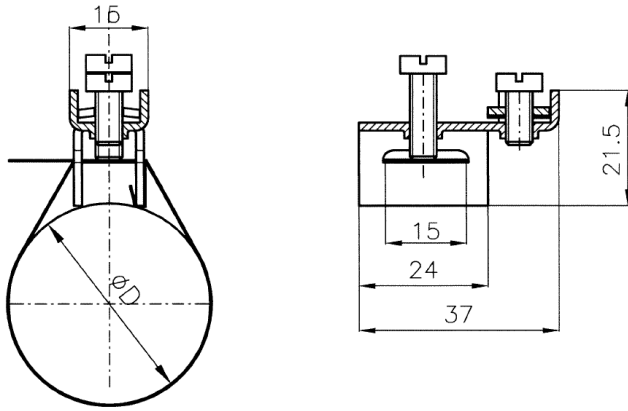
Opaska uziemiająca jest jednym z elementów, który służy do wykonywania połączeń wyrównawczych w budynkach, gwarantując poprawność działania ochrony przed porażeniem prądem elektrycznym.

Do zacisku opasek możemy mocować przewody miedziane o przekroju do 6 mm².

Mocowanie do podstawy realizowane jest przez zaciśnięcie na rurze przy pomocy wkręta M5. Zakres średnic rur, na których określoną odmianą opaski można wykonać połączenie, podano niżej.

Opaskami uziemiającymi OU-3 można realizować połączenia uziemiające w ciężkich warunkach korozyjnych (pomieszczenia wilgotne, zanieczyszczone gazami spalinowymi, przemysłowymi oraz mgłą wody morskiej). Możliwość użytkowania w trudnych warunkach eksploatacyjnych potwierdzają wyniki przeprowadzonych badań korozyjnych wg PN-EN 50164-2 (próba z dwutlenkiem siarki z ogólną kondensacją wilgoci oraz cykliczna w mgie solnej).

Opaska uziemiająca posiada znak CE i spełnia wymagania nowej dyrektywy 2014/35/EC, która zastąpiła dyrektywę 2006/95/WE.



ØD - zakres średnic na których można zaciśnąć opaskę.

DANE ZNAMIONOWE

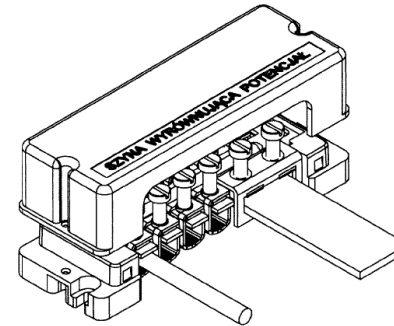
Funkcja
 Liczba biegunów
 Mocowanie do podstawy
 Zgodność z normą

Przekrój znamionowy
 Przyłączalność znamionowa:
 Moment dokręcający zacisk

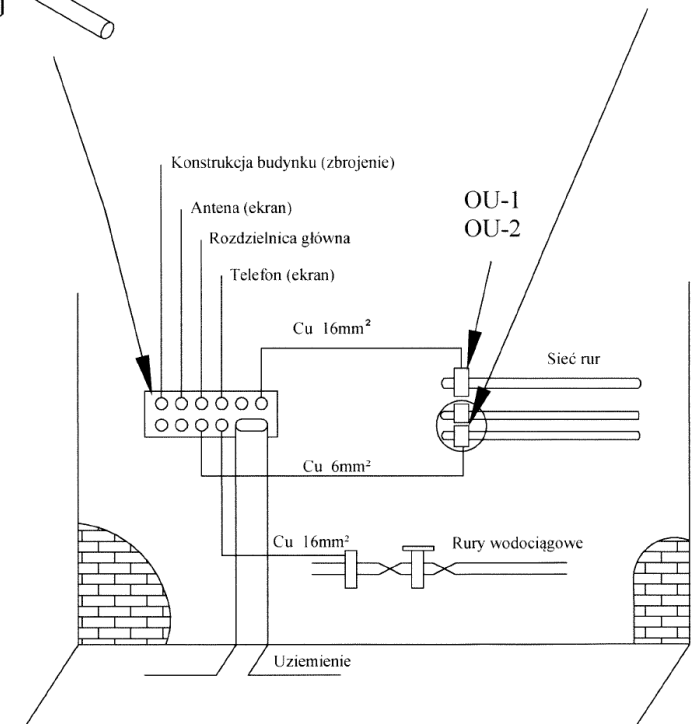
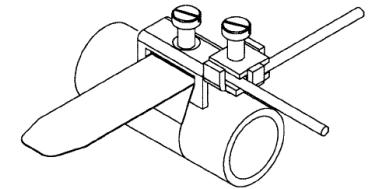
Materiał:
 -opaska
 -zacisk, podkładka
 -wkręty
 Nr katalogowy:
 Masa / Pakowanie po

PE
 I
 rura Ø12...Ø52 mm
 IEC 60947-7-2
 EN 50164-2
 6 mm²
 1,5...6 mm²
 2,0 Nm
 stal odporna na korozję
 mosiądz (pokrycie: Ni5)
 stal nierdzewna lub z pokryciem Ni12)
 14-5630
 28 g / 10 szt

Szyna wyrównująca potencjał
 typ SWP-G1



Opaska uziemiająca OU-3



Tekst i przykłady zostały opracowane z należytą starannością. Mają jednak wyłącznie charakter poglądowy. „Pokój” S.E. nie bierze odpowiedzialności prawnej za ich wykorzystanie i skutki zastosowania.