
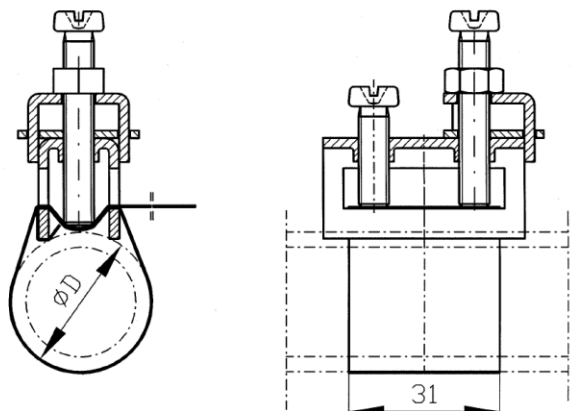
	POKÓJ S.E. 91-202 Łódź, ul. Warena 1 tel.: +48 422 547 900 fax.: +48 422 547 909 Internet: www.pokoi.com.pl	INSTRUKCJA EKSPLOATACJI OPASKA UZIEMIĄJĄCA Ø18-60 Ø60-120 PKWIU 27.12.40		IMIE 12	
		Edycja	03	Strona	1/2

	POKÓJ S.E. 91-202 Łódź, ul. Warena 1 tel.: +48 422 547 900 fax.: +48 422 547 909 Internet: www.pokoi.com.pl	INSTRUKCJA EKSPLOATACJI OPASKA UZIEMIĄJĄCA Ø18-60 Ø60-120 PKWIU 27.12.40		IMIE 12	
		Edycja	03	Strona	2/2

Opaska uziemiająca służy do realizowania połączeń uziemiających w lekkich warunkach korozyjnych (pomieszczenia suche i ogrzewane, niezanieczyszczone gazami spalinowymi, przemysłowymi oraz mgłą wody morskiej). Wykonywana jest w dwóch odmianach, do zaciskania na rurach o średnicach: Ø 18 - 60 lub Ø 60 - 120. Zaciskanie do rury jest realizowane przy pomocy dwóch wkrętów M6. Nakrętką M6, między zaciskiem a płytką prowadzącą, możemy przymocować miedziane przewody o przekroju do 16 mm².

Opaski uziemiające spełniają funkcje PE. Są jednymi z elementów, które służą do wykonywania połączeń wyrównawczych w budynkach, gwarantując poprawność działania ochrony przed porażeniem prądem elektrycznym.

Opaska uziemiająca posiada znak CE i spełnia wymagania nowej dyrektywy 2014/35/EC, która zastąpiła dyrektywę 2006/95/WE.



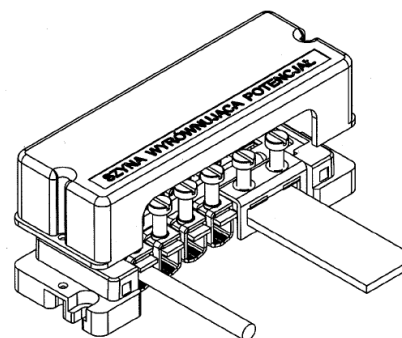
ØD - zakres średnic na których można zacisnąć opaskę.

DANE ZNAMIONOWE

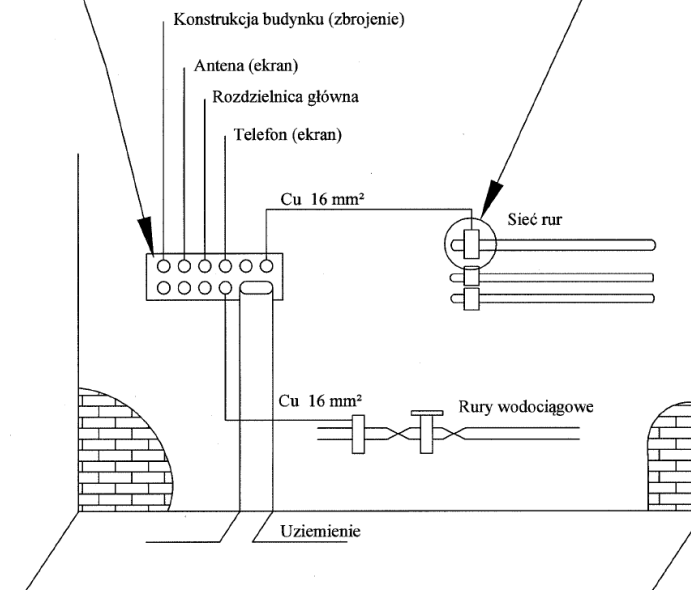
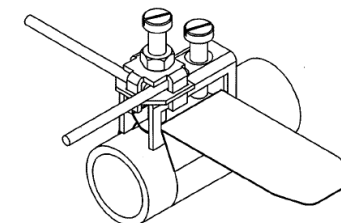
Zgodność z normą	IEC 60947-7-2
Przekrój znamionowy	16 mm ²
Przyłączalność znamionowa:	
przewód sztywny	1,5...16 mm ²
przewód giętki	1,5...10 mm ²
Moment dokręcający zacisk	3,0 Nm
Moment dokręcający do wspornika	2,5 Nm
Materiał:	
- opaska	stal kwasoodporna (18-10)
- zacisk, docisk, płytkę prowadzącą, normalia	stal (pokrycie: Zn8)
Nr katalogowy:	
Ø 18 - 60	14-5410
Ø 60 - 120	14-5420
Masa / Pakowanie po	
Ø 18 - 60	67 g / 8 szt
Ø 60 - 120	77 g / 4 szt

Sposób wykonania głównych połączeń wyrównawczych

Szyna wyrównująca potencjał SWP-G1



Opaska uziemiająca



Tekst i przykłady zostały opracowane z należytą starannością. Mają jednak wyłącznie charakter poglądowy. „Pokój” S.E. nie bierze odpowiedzialności prawnej za ich wykorzystanie i skutki zastosowania.