	<b>POKÓJ S.E.</b> 91-202 Łódź, ul. Warecka 1 tel.: +48 422 547 900 fax.: +48 422 547 909 Internet: <a href="http://www.pokoj.com.pl">www.pokoj.com.pl</a>	<b>INSTRUKCJA EKSPLOATACJI</b> <b>OPASKA UZIEMIĄJĄCA</b> <b>OU-1 i OU-2</b> PKWiU 27.12.40		IMIÉ 14	
				Edycja	03
				Strona	1/2

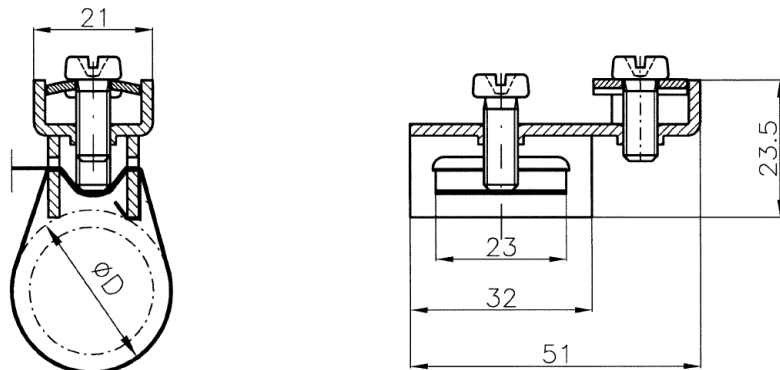
Opaska uziemiająca jest jednym z elementów, który służy do wykonywania połączeń wyrównawczych w budynkach, gwarantując poprawność działania ochrony przed porażeniem prądem elektrycznym.

Do zacisku opasek możemy mocować przewody miedziane o przekroju do 16mm<sup>2</sup>.

Mocowanie do podstawy realizowane jest przez zaciśnięcie na rurze przy pomocy wkręta M6. Zakres średnic rur, na których określona odmiana opaski można wykonać połączenie, podano niżej.

Opaskami uziemiającymi OU-1 oraz OU-2 można realizować połączenia uziemiające w ciężkich warunkach korozyjnych (pomieszczenia wilgotne, zanieczyszczone gazami spalinowymi, przemysłowymi oraz mgłą wody morskiej). Możliwość użytkowania w trudnych warunkach eksploatacyjnych potwierdzają wyniki przeprowadzonych badań korozyjnych wg PN-EN 50164-2 (próba z dwutlenkiem siarki z ogólną kondensacją wilgoci oraz cykliczna w mgie solnej).


Opaska uziemiająca posiada znak CE i spełnia wymagania nowej dyrektywy 2014/35/EC, która zastąpiła dyrektywę 2006/95/WE.



ØD - zakres średnic na których można zaciśnąć opaskę.

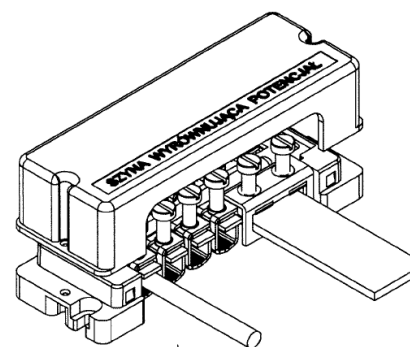
#### DANE ZNAMIONOWE

Funkcja	PE
Liczba biegunów	1
Mocowanie do podstawy	rura Ø18...Ø60 mm - dla OU-1 rura Ø60...Ø120 mm - dla OU-2
Zgodność z normą	IEC 60947-7-2 EN 50164-2
Przekrój znamionowy	16 mm <sup>2</sup>
Przyłączalność znamionowa:	1,5...16 mm <sup>2</sup>
Moment dokręcający zacisk	2,5 Nm
Materiał:	
-opaska	stal odporna na korozję
-zacisk, podkładka	mosiądz (pokrycie: Ni5)
-wkręty	stal (nierdzewna lub z pokryciem Ni12)
Nr katalogowy:	14-5610 - dla OU-1 14-5620 - dla OU-2
Masa / Pakowanie po	57 g / 5 szt - dla OU-1 62 g / 5 szt - dla OU-2

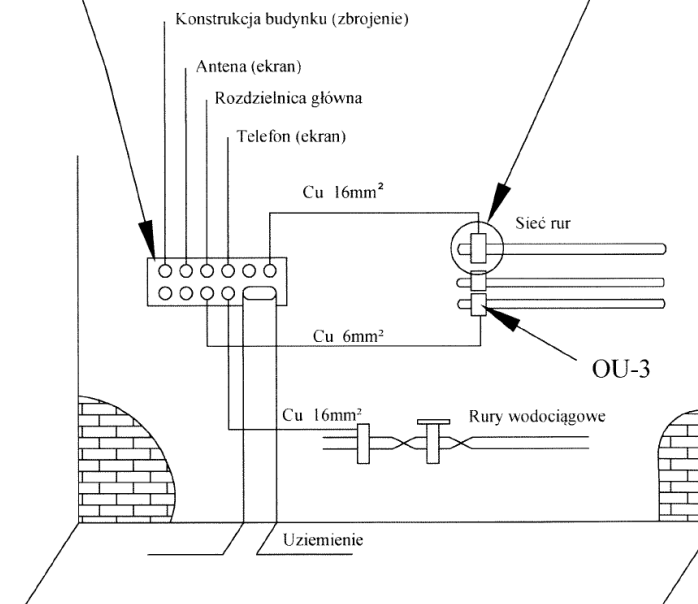
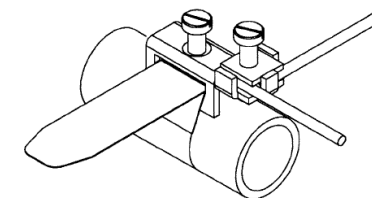
	<b>POKÓJ S.E.</b> 91-202 Łódź, ul. Warecka 1 tel.: +48 422 547 900 fax.: +48 422 547 909 Internet: <a href="http://www.pokoj.com.pl">www.pokoj.com.pl</a>	<b>INSTRUKCJA EKSPLOATACJI</b> <b>OPASKA UZIEMIĄJĄCA</b> <b>OU-1 i OU-2</b> PKWiU 27.12.40		IMIÉ 14	
				Edycja	03
				Strona	2/2

## Sposób wykonania głównych połączeń wyrównawczych

Szyna wyrównująca potencjał  
typ SWP-G1



Opaska uziemiająca OU-1, OU-2



Tekst i przykłady zostały opracowane z należytą starannością. Mają jednak wyłącznie charakter poglądowy. „Pokój” S.E. nie bierze odpowiedzialności prawnej za ich wykorzystanie i skutki zastosowania.