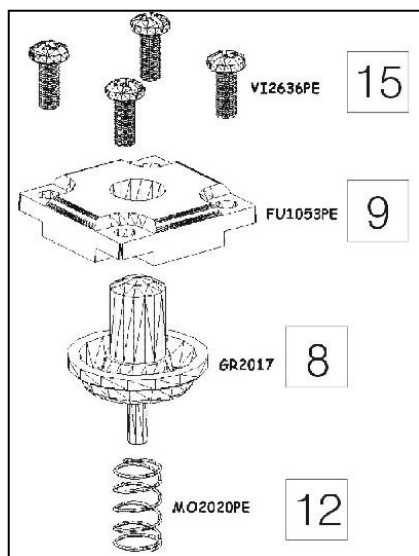
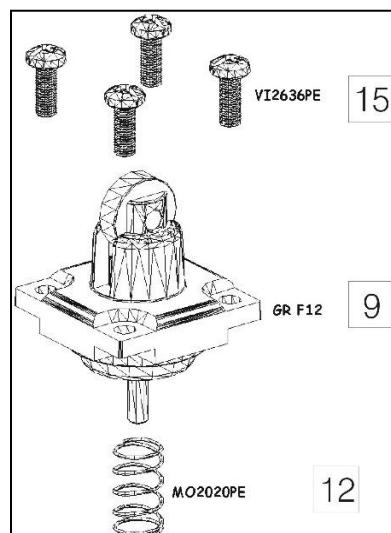


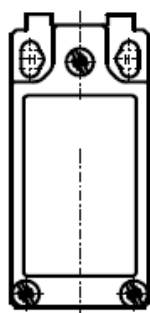
Głowica F11



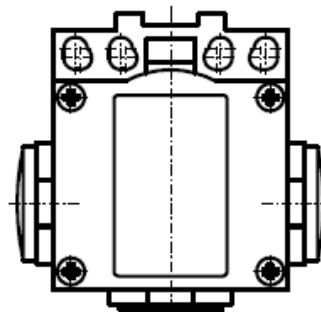
Głowica F12



Głowica F...



Korpus PAM1



Korpus PDM1

Przebieg czynności montażowych :

1. Koniec popychacza poz. 8 posmarować wazeliną techniczną .
2. Popychacz poz. 8 wsunąć w głowicę sterującą poz.9 .
(Uwaga : w głowicy F12 poz.8 i 9 stanowią podzespół - poz.9).
3. Sprężynę poz.12 nałożyć na końcówkę popychacza poz.8 .
4. Całość nałożyć na korpus łącznika krańcowego (PAM1 lub PDM1).
5. W głowicy sterującej poz.9 umieścić 4 wkręty 3 x 7,5 - poz.15 i skrócić z korpusem.

Uwaga : Przy samodzielnym montażu części - producent nie ponosi odpowiedzialności za montaż i działanie łącznika krańcowego.

Tekst i przykłady zostały opracowane z należytą starannością. Mają jednak wyłącznie charakter poglądowy.
„Pokój” S.E. nie bierze odpowiedzialności prawnej za ich wykorzystanie i skutki zastosowania.