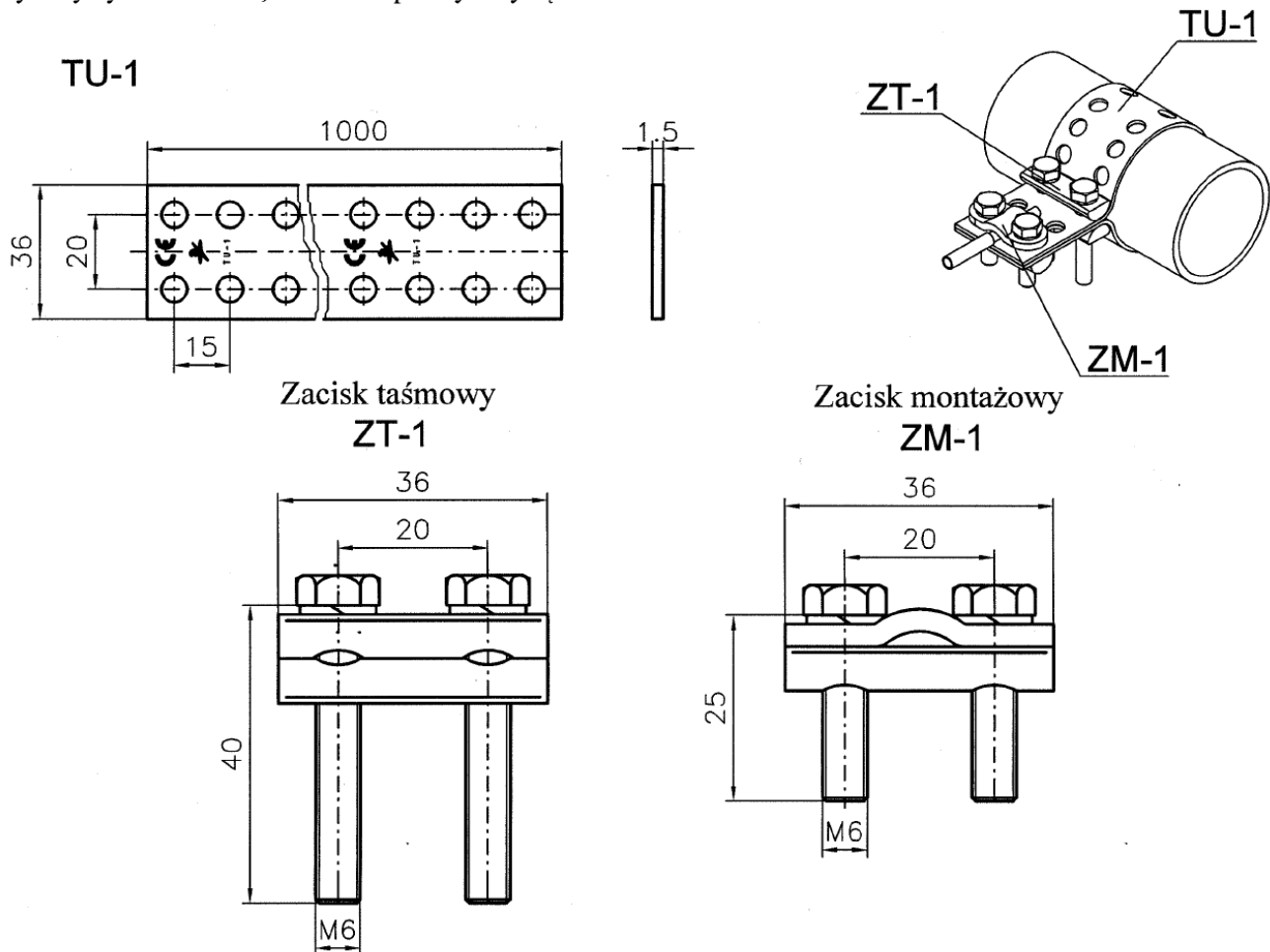


Taśma uziemiająca TU-1 służy do realizowania połączeń uziemiających (spełnia funkcje PE). Taśma zaciskana jest na rurach o średnicach 30 - 300 mm (długości taśmy ok. 1000 mm) przy pomocy zacisku taśmowego ZT-1. W tym zakresie można ją także ciąć na wymiar potrzebny do opasania rury. Do taśmy TU-1 można przymocować przewody miedziane o przekroju do 35 mm², wykorzystując zacisk montażowy ZM-1. Taśma uziemiająca TU-1 wraz z zaciskiem montażowym ZM-1, posiada znak CE i spełnia wymagania nowej dyrektywy 2014/35/EC, która zastąpiła dyrektywę 2006/95/WE.



DANE ZNAMIONOWE

Zgodność z normą	IEC 60947-7-2
Przekrój znamionowy	35 mm ²
Przyłączalność znamionowa:	
- przewód sztywny	10...35 mm ²
- przewód giętki	16...35 mm ²
Moment dokręcający zaciski	3,0 Nm
Materiał:	
- taśma TU-1,	miedź (pokrycie: Sn6)
- docisk: ZT-1, ZM-1	mosiądz (pokrycie: Sn6)
- nakładki: ZT-1, ZM-1, normalia	stal (pokrycie: Zn5)
Nr katalogowy:	
taśma TU-1	14-5100
zacisk ZT-1	14-5200
zacisk ZM-1	14-5300
Masa / Pakowanie po	
taśma TU-1	405 g / 10 szt
zacisk ZT-1	47 g / 10 szt
zacisk ZM-1	38 g / 10 szt